

XMSRC4194产品简介

4通道192KHz ASRC音频采样率转换器集成2路S/PDIF和2路I2S接口及TDM级联模式

XMSRC4194是一款基于XMOS芯片架构的高性能4通道异步采样率转换器，该产品完全兼容SRC4194的核心功能规格，包括16:1至1:16的宽范围采样率转换、144dB动态范围以及对I2S、Left-justified、Right-justified和TDM等多种数字音频格式的全面支持。

- 相比SRC4194，XMSRC4194的核心优势在于集成了两个额外的S/PDIF输入接口，为用户提供更灵活的信号源选择。用户可根据应用需求在I2S输入和S/PDIF输入之间灵活切换，显著增强了系统的连接性和适应性。
- XMOS芯片架构确保了产品的高可靠性和出色的音频处理性能，为专业音频设备制造商提供了更具竞争力的解决方案选择。

核心特性

四通道SRC音频采用率转换

- 双SRC模块架构(SRC_A + SRC_B)，每个模块处理2路音频，可独立工作，总共可同时处理4通道音频采样率转换。

超高采样率转换支持

- ASRC支持44.1KHz-192KHz间采样率转换
- 支持16:1至1:16宽范围输入输出采样率比

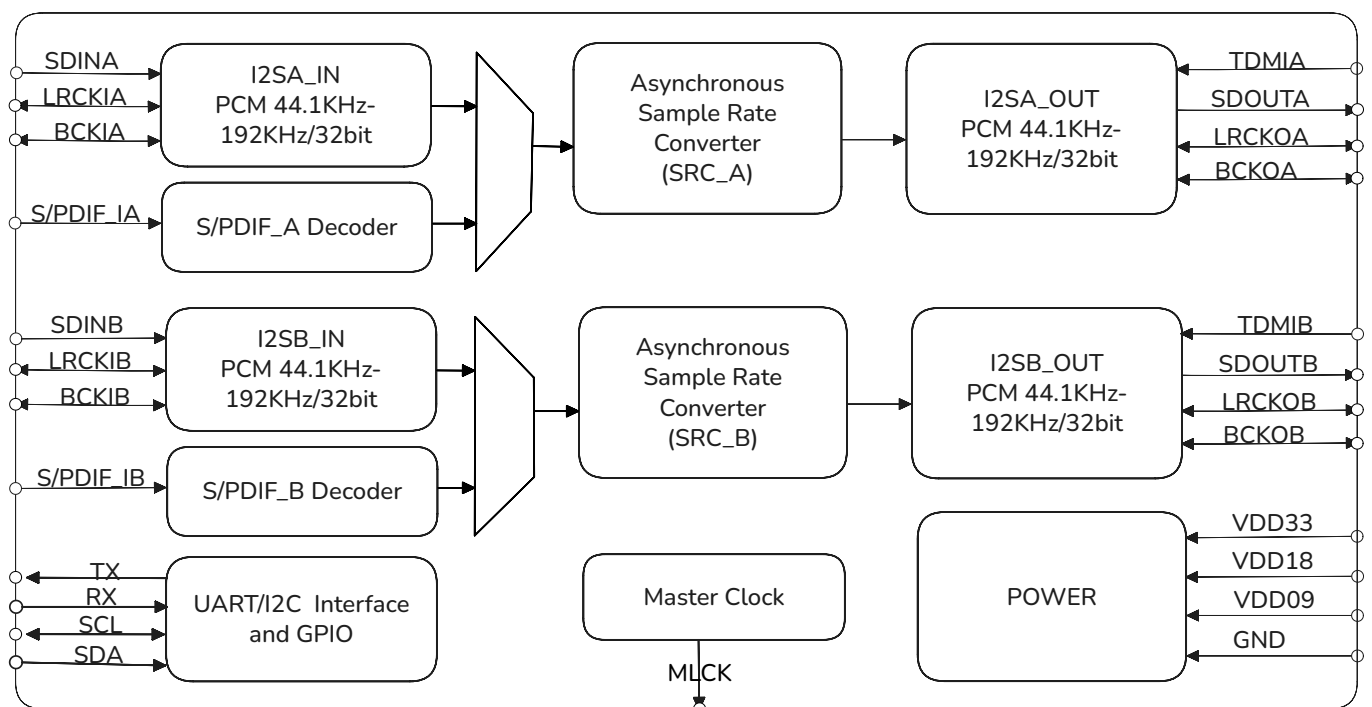
多接口支持

- 2个S/PDIF输入接口，4个I2S主从接口
- 支持I2S和S/PDIF输入源灵活切换
- S/PDIF接口兼容AES3, IEC 60958, and EIAJ CP-1201

全面的数字音频格式支持

- 支持I2S, Left-Justified, Right-Justified格式
- 完整TDM时分复用格式支持,可级联4个设备
- 支持16bit/24bit/32bit音频数据处理

功能框图



功能对比

功能项	XMSRC4194	SRC4194	优势
SRC通道数	4路	4路	相同处理能力
SRC模块数	2个独立模块	2个模块	2倍处理能力
S/PDIF输入	2通道	不支持	更多输入接口
最高采样率(ASRC)	192 KHz	216 KHz	相当性能
外部时钟参考	不需要外部时钟	需要外部时钟	节省外部晶振成本
扩展性	可扩展	无法扩展	更灵活

应用场景

专业录音棚

- 多轨录音设备
- 音频工作站
- 调音台系统

广播电视

- 广播设备
- 电视制作
- 直播系统

消费电子

- 高端音响
- 家庭影院
- 音频接口

数字音响

- 功放设备
- 音频处理器
- 扬声器管理

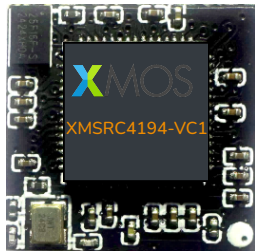
汽车音响

- 车载娱乐
- 高端音响
- 降噪系统

工业应用

- 测试设备
- 音频分析
- 信号处理

订购信息

产品名称	产品型号	产品图片
4通道192KHz ASRC音频采样 率转换器集成2 路S/PDIF和2路 I2S接口及TDM 级联模式	XMSRC4194-VC1	

需要了解产品的更多信息，或者需要技术支持，请访问：www.phaten-audio.com